



LOVE MY SKIN



PORE REFINER

# CONTENTS

2. Brand Story
3. Introduction
4. Getting To Know
5. How To Guide
6. Keeping It Clean
6. Stay Powered
7. FAQ's
8. Warnings
9. Important Safety Instructions
10. Warnings - German
11. Warnings - Polish
12. Warnings - Dutch
13. Here To Help



## BRAND STORY

Love My Skin is a family-owned business fuelled by a passion for beauty, technology, and performance-led innovation.

We have spent countless hours and resources researching and developing technology-based beauty tools. In 2011, we identified a need for home-based beauty treatments that offered simple yet effective solutions.

We married our background in at-home health products with family expertise in the beauty industry to create a collection of expert beauty tools. Over a decade later, our catalogue has grown, but our mission has remained the same; to produce high-quality, accessible, effective non-invasive beauty tools, powerful and agile enough for the at-home beauty enthusiast.

At Love My Skin, we work to empower people to take control of their regimes at home that give you **RESULTS!**

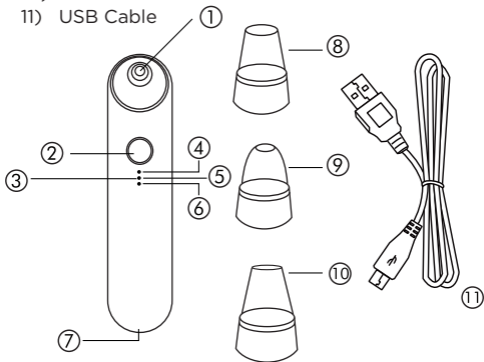
## INTRODUCTION

This easy-to-use Pore Refiner helps to exfoliate dead skin, control excess oil, reduce blemishes, unclog pores and banish blackheads. The set comes complete with 3 interchangeable heads, which will help to promote a clearer, healthier complexion.



## GETTING TO KNOW YOUR PORE REFINER

- 1) Suction head
- 2) On/off Switch
- 3) Intensity Indicator light
- 4) High Intensity
- 5) Middle Intensity
- 6) Low Intensity
- 7) USB charging port
- 8) Large Round Probe
- 9) Small Round Probe
- 10) Oval Probe
- 11) USB Cable



### Features

- 3 heads with different functions
- 3 levels of intensities
- Anti-ageing
- Suitable for all skin types

## HOW TO GUIDE

### LET'S BEGIN

#### Blackhead removal

- Only to be used on dry skin
- Attach the large or small round head
- Turn the device on, by holding down the button and select the suction intensity you need
- Move the device slowly across the area you wish to work on, being careful not to stay in one place for too long and not moving back and forth

**TOP TIP - Apply a hot towel to the face to help with blackhead removal**

#### Skin firming

- Only to be used on dry skin
- Attach the oval head
- Turn the device on and begin working on the corners of the eyes, nose, mouth and working towards the hairline
- Then attach the large round head and work from the jawline in long, slow strokes outwards across the face, moving then onto the cheeks and forehead

Please note: Skin redness is normal after use and should subside after 30 minutes.

Follow us on Instagram  
**@lovemyskinuk**  
for more hints and tips.

## KEEPING IT CLEAN

- Using a moistened cloth, remove heads and wipe over device
- Heads can be cleaned in a mild soap and warm water

## STAY POWERED

- Do not use when plugged in and charging
- When the charging LED flashes, the device has commenced charging
- When the 3 LEDs stop flashing, the device is fully charged

## FAQ's

### **Why doesn't the product seem to be having an effect on my skin?**

We recommend you use this device consistently every day for 3-5 minutes per session. Please make sure you do not keep the device in one place at the same time on your face. You can see the results after 2 months of consistent use.

### **Can I use this if I have sensitive skin or a skin condition?**

While the product is very gentle, if you have a pre-existing condition, we do recommend you consult your doctor or dermatologist before using.

### **Why isn't my device turning on?**

Please make sure the device is charged fully before use. To charge, connect the USB cable to the charging port. While charging, the red indicator light will come on when it starts charging and will turn off when fully charged. Charging takes approx 2 hours.



## WARNINGS

- KEEP AWAY FROM CHILDREN
- Do not use this product on swollen, inflamed, broken or highly irritated skin
- Do not attempt to disassemble the device and repair it yourself. Please take product back to the retailer
- Do not use this product if you suffer from a physical condition that would limit your ability to operate the controls
- Do not use if you suffer with poor blood circulation or skin sensitivities. Do not use this device if you have had cosmetic surgery, in the last 6 months, or aesthetic treatments within the last 2 months.
- If pregnant use product with a low setting, due to skin sensitivities.
- Do not use this product on your skin for any longer than 5 minutes at any one time
- This product is intended for the face only. Avoid contact with the eye area
- Do not submerge device under water
- Do not press on the skin with force
- Remove all packaging materials and examine the product for any damage, if damage is found then notify the retail store where it was purchased.
- Do not use attachments not recommended by the manufacturer.

## IMPORTANT SAFETY INSTRUCTIONS

- Read all instructions before use.
- Save these instructions for future reference.
- If anything goes wrong with this device, do not repair it yourself. Contact a qualified service agent to carry out any repairs or maintenance or contact the store where you purchased the product.
- The product should only be used for its intended purpose as described in the instruction manual. Not for commercial use.
- Do not use any attachments not recommended by the manufacturer.
- Remove all packaging materials and examine the product for any damage, if damage is found; notify the retail store where it was purchased.
- Do not use the product if it does not work properly, or if it has been dropped or damaged in any way.

### WARNUNGEN

- Von Kindern fernhalten
- Verwenden Sie dieses Produkt nicht auf geschwollener, entzündeter, verletzter oder stark gereizter Haut
- Versuchen Sie nicht, das Gerät zu zerlegen und selbst zu reparieren. Bringen Sie das Produkt bitte zum Händler zurück.
- Verwenden Sie dieses Produkt nicht, wenn Sie unter einer körperlichen Verfassung leiden, die Ihre Fähigkeit zur Bedienung der Bedienelemente einschränkt
- Verwenden Sie das Gerät nicht, wenn Sie unter einer schlechten Durchblutung oder Hautempfindlichkeit leiden. Verwenden Sie dieses Gerät nicht, wenn Sie in den letzten 6 Monaten eine Schönheitsoperation oder in den letzten 2 Monaten eine ästhetische Behandlung hatten.
- Wenn Sie schwanger sind, verwenden Sie das Produkt wegen der Empfindlichkeit der Haut mit einer niedrigen Einstellung.
- Verwenden Sie dieses Produkt nicht länger als 5 Minuten am Stück auf Ihrer Haut.
- Dieses Produkt ist nur für das Gesicht bestimmt. Vermeiden Sie den Kontakt mit der Augenpartie.
- Tauchen Sie das Gerät nicht unter Wasser
- Drücken Sie nicht mit Gewalt auf die Haut
- Entfernen Sie das gesamte Verpackungsmaterial und untersuchen Sie das Produkt auf etwaige Schäden. Sollte ein Schaden festgestellt werden, benachrichtigen Sie das Geschäft, in dem es gekauft wurde.
- Verwenden Sie keine Aufsätze, die nicht vom Hersteller empfohlen werden.

### OSTRZEŻENIA

- Przechowywać z dala od dzieci
- Nie stosować produktu na opuchniętą, zaognioną, popękaną lub silnie podrażnioną skórę
- Nie należy próbować demontować urządzenia i naprawiać go samodzielnie. Oddaj produkt do sprzedawcy
- Nie używaj tego produktu, jeśli cierpisz na dolegliwości fizyczne, które mogą ograniczyć Twoją zdolność do obsługi elementów sterujących
- Nie używaj urządzenia, jeśli masz słabe krążenie krwi lub wrażliwą skórę. Nie używaj tego urządzenia, jeśli w ciągu ostatnich 6 miesięcy miałeś operacje kosmetyczne lub zabiegi estetyczne w ciągu ostatnich 2 miesięcy.
- Jeśli jesteś w ciąży, używaj produktu z niskim ustawieniem, ze względu na wrażliwość skóry.
- Nie należy stosować tego produktu na skórze jednorazowo dłużej niż 5 minut.
- Ten produkt jest przeznaczony wyłącznie do stosowania na twarz. Unikaj kontaktu z okolicą oczu.
- Nie zanurzać urządzenia pod wodą
- Nie naciskać na skórę z użyciem siły
- Usunąć wszystkie materiały opakowaniowe i sprawdzić, czy produkt nie jest uszkodzony; w przypadku stwierdzenia uszkodzenia należy powiadomić sklep, w którym produkt został zakupiony.
- Nie używać akcesoriów niezalecanych przez producenta.

### WAARSCHUWINGEN

- Verwijderd houden van kinderen
- Gebruik dit product niet op een gezwollen, ontstoken, kapotte of sterk geïrriteerde huid
- Probeer het apparaat niet uit elkaar te halen en zelf te repareren. Breng het product terug naar de winkelier
- Gebruik dit product niet als u lijdt aan een lichamelijke aandoening die uw vermogen om de bedieningselementen te bedienen zou beperken
- Niet gebruiken indien u lijdt aan een slechte bloedcirculatie of huidgevoeligheid. Gebruik dit product niet als u in de afgelopen 6 maanden een cosmetische ingreep of esthetische behandeling heeft ondergaan in de afgelopen 2 maanden.
- Als u zwanger bent, gebruik het product dan op een lage stand, in verband met huidgevoeligheden.
- Gebruik dit product niet langer dan 5 minuten per keer op uw huid.
- Dit product is alleen bedoeld voor het gezicht. Vermijd contact met de huid rond de ogen
- Dompel het apparaat niet onder water
- Druk niet met kracht op de huid
- Verwijder al het verpakkingsmateriaal en onderzoek het product op beschadiging; indien beschadiging wordt geconstateerd, breng dan de winkel waar het product is gekocht op de hoogte.
- Gebruik geen hulpstukken die niet door de fabrikant zijn aanbevolen.

## HERE TO HELP

Please feel free to contact us at:



+44 (0) 1483 937 967



hello@love-my-skin.co.uk



Love My Skin (Kinetik Medical Devices)  
Unit 3, Perrywood Business Park  
Honeycrook Lane,  
Salfords, Redhill.  
RH1 5DZ  
UK.

For translated product information please scan the QR code.



Symbol for “Manufacture Date”



Symbol for “Environment Protection” - Waste electrical products should not be disposed of with household waste. Please recycle where facilities exist. Check with your local authority or retailer for recycling advice.



Symbol for “Complies with EU requirements”.



Symbol for “Complies with UK requirements”.



Follow this instruction manual for your safety.



Model Reference.



Made in China  
**LMSBHR3**